

RADIAL FAN WITH FORWARD CURVED BLADES

Радиальный вентилятор с вперед загнутыми лопатками

Radialventilator mit vorwärts gekrümmten Schaufeln

Wentylator promieniowy z łopatkami pochyłonymi do przodu



Motor type:

Voltage / Напряжение / Spannung / Napięcie znamionowe:

Maximum pressure / Полное давление / Maximaler Druck / Spręż max.:

Max. air flow / Макс. производ. / Max Luftfördermenge / Wydatek max.:

Speed / Частота вращения / Drehzahl / Prędkość obrotowa:

Power input / Входная мощность / Leistungsaufnahme / Moc pobierana:

Weight / Масса / Gewicht / Masa:

Material of impeller / Материал ротора / Laufradmateriale / Materiał wirnika:

Material of housing / Материал корпуса / Gehäusematerial / Materiał obudowy:

Flange / Фланец / Flansche / Kołnierz:

Size and holes can be adapted to the requirements

/ Размер и отверстия могут быть адаптированы к требованиям

/ Größe und Bohrungen kann den Anforderungen angepasst werden

/ Rozmiar i otwory mogą być dostosowane do wymagań

Fan dimensions / Размеры вентилятора

/ Lüfterabmessungen / Wymiary wentylatora:

Curves / Характеристика / Curves / Charakterystyka:



R3G 140-AW05-12

230V/50Hz

460 Pa

300 m³/h

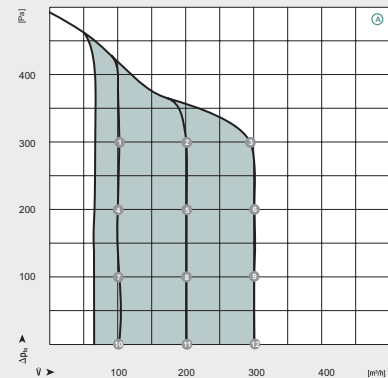
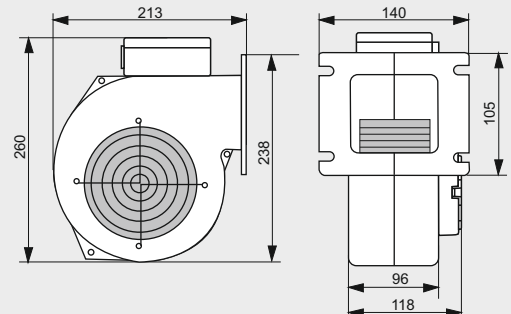
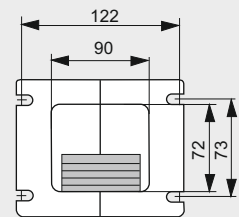
2400 rpm

67 W

2,45 kg

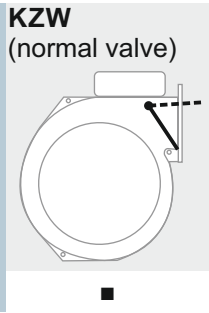
plastic / пластик / plastik / plastik

aluminum / алюминия / Aluminium / aluminium

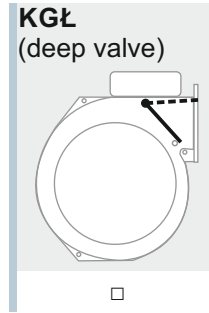


n [rpm]	P ₁ [W]	I [A]	Lp _A [dB(A)]	η [%]	n [rpm]	P ₁ [W]	I [A]	Lp _A [dB(A)]	η [%]
2380	33	0.25	59	37	1325	12	0.10	46	36
2495	51	0.45	60	50	1460	21	0.20	51	48
2400	67	0.55	60	57	1755	43	0.35	58	48
2030	22	0.20	54	38	480	3	0.05	33	—
2000	34	0.30	55	54	890	11	0.10	45	—
2110	61	0.50	60	55	1380	31	0.25	55	—

Valve / Заслонка / Klappe / Klapka:

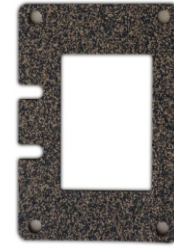


The valve with the largest coverage area of the outlet.
In the open position, sticking out a bit out of the housing.



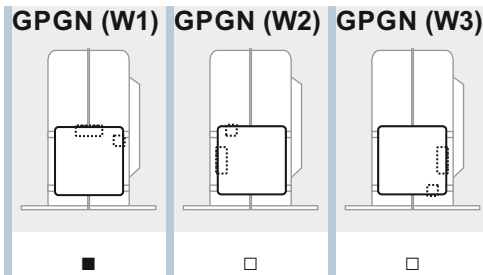
The valve with the average coverage area of the outlet.
In the open position, does not sticking out of the housing.

Gasket / Уплотнение / Dichtung / Uszczelka:

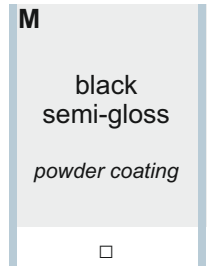


flange gasket made of cork-rubber blend

Terminal box / Клеммная коробка / Schaltschrank / Puszka elektryczna:



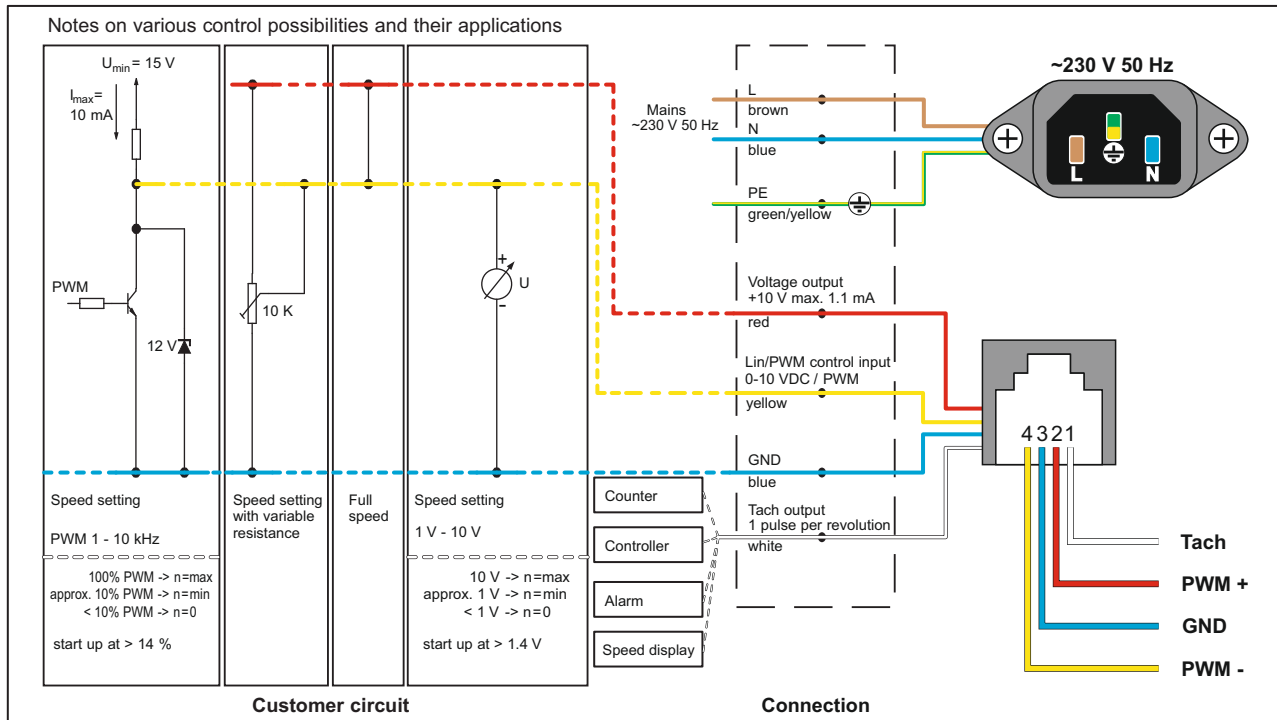
Upper assembly, with:
- IEC socket (Line 1)
- RJ11 socket (Line 2)



black semi-gloss powder coating

Electrical and control connections

EC motors (line-fed)



Line	Connection	Colour	Assignment / function	Line	Connection	Colour	Assignment / function
1	L	brown	Mains 50/60 Hz, phase	2	+10 V	red	Voltage output +10 V max. 1.1 mA
	N	blue	Mains 50/60 Hz, neutral		0-10 V / PWM	yellow	Control input (Impedance 100 kΩ)
	PE	green/yel	Protective earth		GND	blue	GND
					Tach	white	Tach output: 1 pulse per revolution